

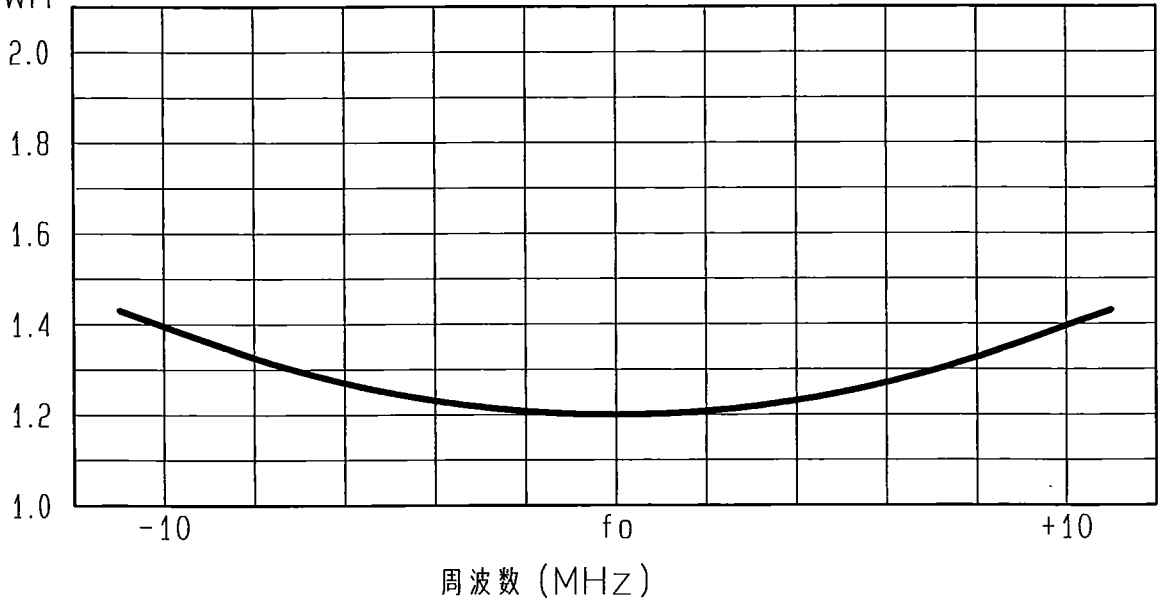
# アンテナ仕様書

仕様項目		仕様内容
1	型式	容量接地型 3λ/4 ホイップアンテナ
2	型名	HMG-450-5-09EL
3	用途	移動局車載用
4	使用周波数	350~470MHz内の-指定周波数
5	入力インピーダンス	公称 50 Ω
6	V S W R	中心周波数にて1.5以下
7	絶対利得	公称 4.15dB
8	指向性	垂直偏波 水平面内公称無指向性
9	給電部接栓	M6×1 雌ねじ
10	質量	約 100g
付属品		取付基台 MG-BA3-09 備考
取扱説明書 1部		MG-BA5-09 可倒機構部付き
ばね座金 1個		
エレメント固定用ホルダー 1個		

## ■ 周波数特性<例>

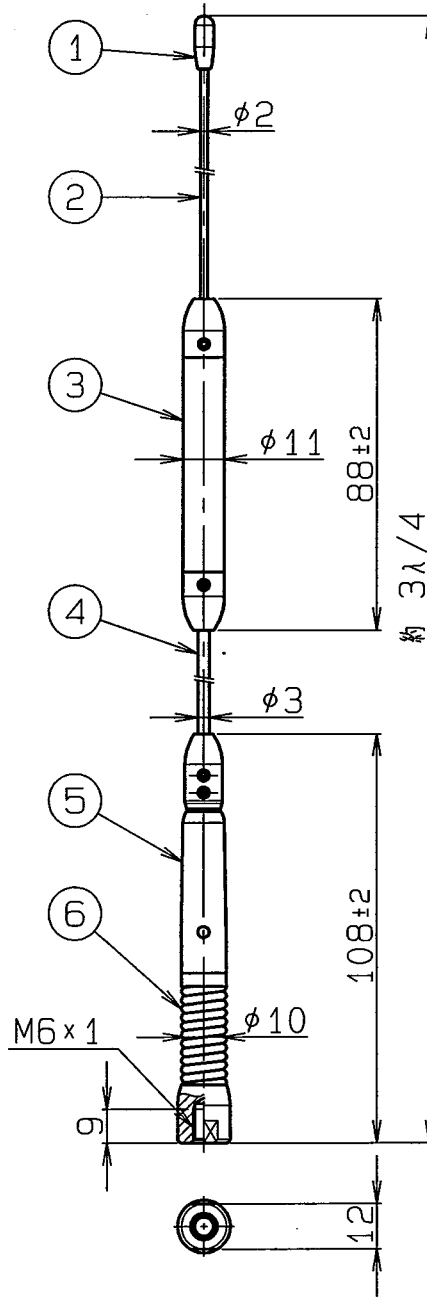
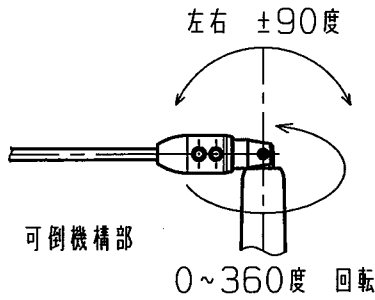
MG-BA3-09に取付時の特性例

VSWR



型名 HMG-450-5-09EL		図番 M4-B326-M01	
担当 小島 2011.6.21	検図 (株) 2011.6.21	承認 (印) 2011.6.21	日本アンテナ株式会社

呼び寸法 RANGE	許容差の区分 COMMON TOLERANCE			
≤ 10	±0.1	±0.2	±0.4	±
≤ 25	±0.15	±0.3	±0.6	±
≤ 80	±0.25	±0.5	±1.0	±
≤ 250	±0.4	±0.8	±1.5	±
≤ 1000	±1.0	±2.0	±6.0	±



6	スプリング	1	SUS		
5	可倒機構部	1	C3604-Ep/Cr他		
4	下部エレメント	1	SUS		
3	位相器部	1	AES他		黒色
2	上部エレメント	1	SUS		
1	トップ	1	EPDM		黒色

△	部番 ITEM	名 DESCRIPTION	単 数量 QUANTITY	材 質・処 理 MATERIAL TREATMENT	部 品 図 番 PART DRAWING No.	備 考 NOTE
△		SCALE	DESIGNED	DRAWN	INSPECTED	APPROVED
△		尺 1:2	担 小島	製 佐藤	検 中	承 奥川
△		度	当 140.7.24	図 140.7.24	図 142.7.24	認 142.7.24
△		単 位 DIM	m·m	質 量 MASS	品 DESCRIPTION	
△		MICRO CADAM	◎		400MHz帯車載用アンテナエレメント	
△		日本アンテナ株式会社				名 HMG-450-5-09EL 外観図
△		NIPPON ANTENNA CO., LTD.				図 DRAWING No.
△	符号 SYM	日付 DATE	変更 REVISION	記事 RECORD	担当 DESIGNER	承認 APPROVED
						番 M4-B326-H00